

**ОБЕЗЗАРАЖИВАТЕЛЬ
(ВЕРТИКАЛЬНЫЙ КОРПУС)**

A

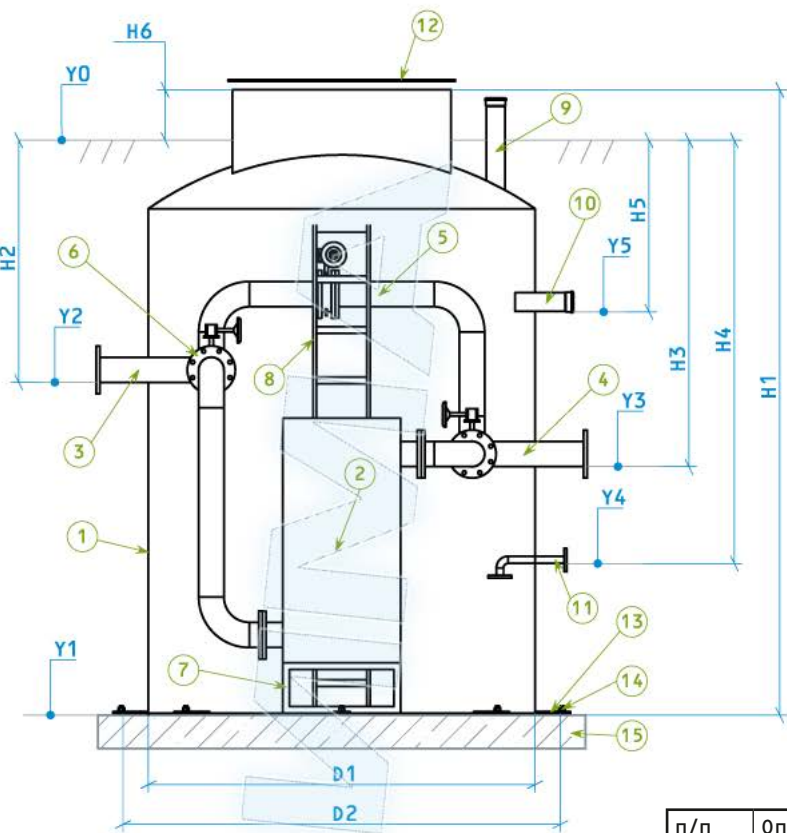
A

B

B

C

C



D1	
D2	

H1	
H2	
H3	
H4	
H5	
H6	
или	
Y0	
Y1	
Y2	
Y3	
Y4	
Y5	

1. Данный чертеж изделия является условным.
2. Окончательная комплектация изделия определяется заказчиком на каждое конкретное изделие при оформлении заказа.

КОМПЛЕКТАЦИЯ

п/п	Описание	шт.	Размер/тип/часы
1	Корпус	1	
2	Установка с УФ лампами		
3	Входной патрубок		
4	Выходной патрубок		
5	Встроенный байпас		
6	Дисковый затвор		
7	Опора для установки		
8	Лестница		
9	Вент. патрубок		
10	Кабельный патрубок		
11	Дренажный патрубок		
12	Крышка		
13	Пластина		
14	Анкер		
15	Бетонная плита	0	
16			
17			
18			
19			
20			
21			
22			
23			
24			
25			
26			
27			
28			
29			
30			

D

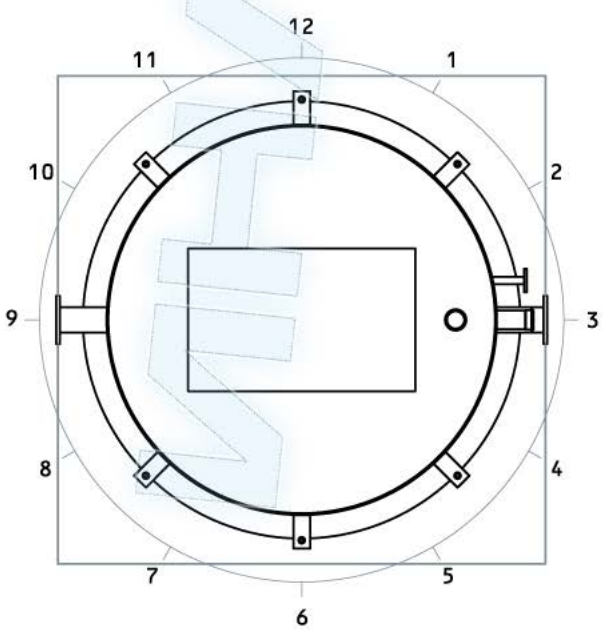
D

E

E

F

F



1

2

3

4