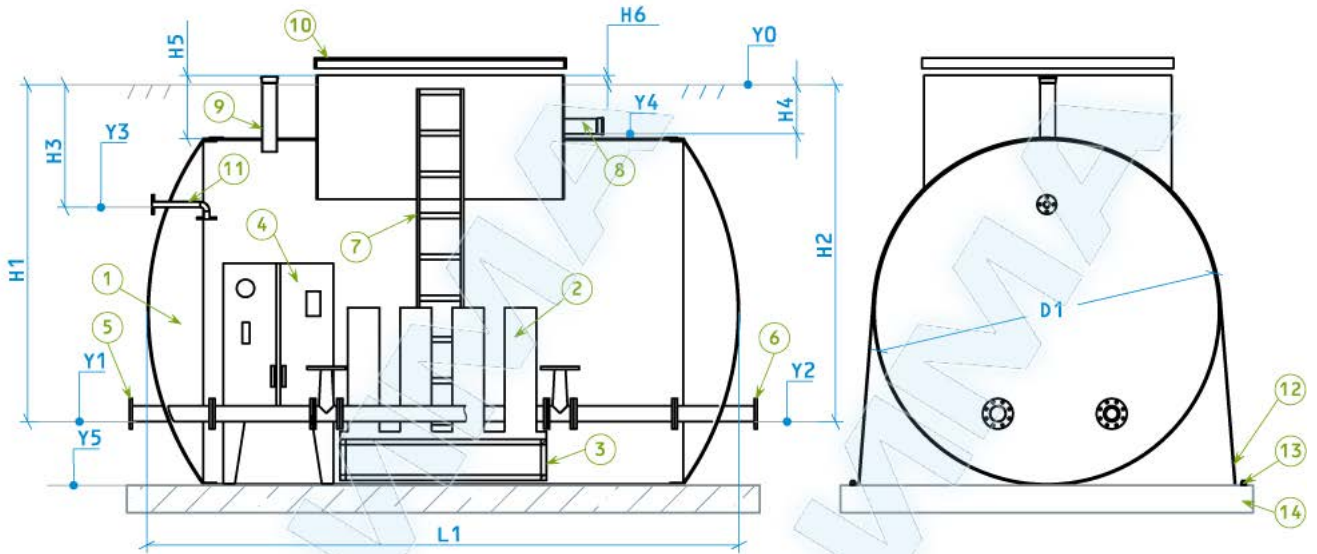


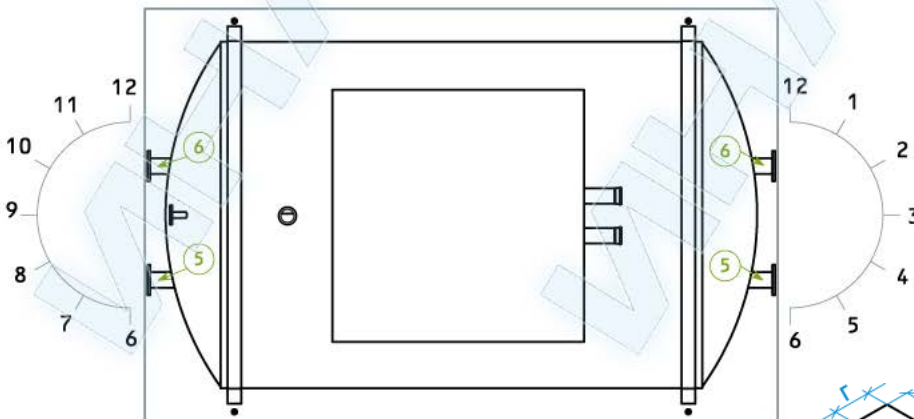
**КОРПУС ПОЖАРНОЙ НАСОСНОЙ СТАНЦИИ
(ГОРИЗОНТАЛЬНЫЙ С СУХИМ ОБОРУДОВАНИЕМ)**



1. Данный чертеж изделия является условным.
2. Окончательная комплектация изделия, наличие, кол-во и диаметр горловин или колодцев обслуживания определяется заказчиком на каждое конкретное изделие при оформлении заказа.

D1	
L1	

H1	
H2	
H3	
H4	
H5	
H6	
или	
Y0	
Y1	
Y2	
Y3	
Y4	
Y5	



Размеры шкафа		Тип шкафа	
Ш		Однодверный	
В		Двудверный	
Г			

КОМПЛЕКТАЦИЯ

п/п	Описание	шт.	Размер/тип/часы	п/п	Описание	шт.	Размер/тип/часы
1	Корпус	1		16			
2	Комплектная станция			17			
3	Опора для станции			18			
4	Рама для шкафа (доп.)			19			
5	Входной патрубок			20			
6	Выходной патрубок			21			
7	Лестница			22			
8	Кабельный патрубок			23			
9	Вент. патрубок			24			
10	Крышка			25			
11	Дренажный патрубок			26			
12	Полоса			27			
13	Анкер			28			
14	Бетонная плита	0		29			
15				30			

1

2

3

4