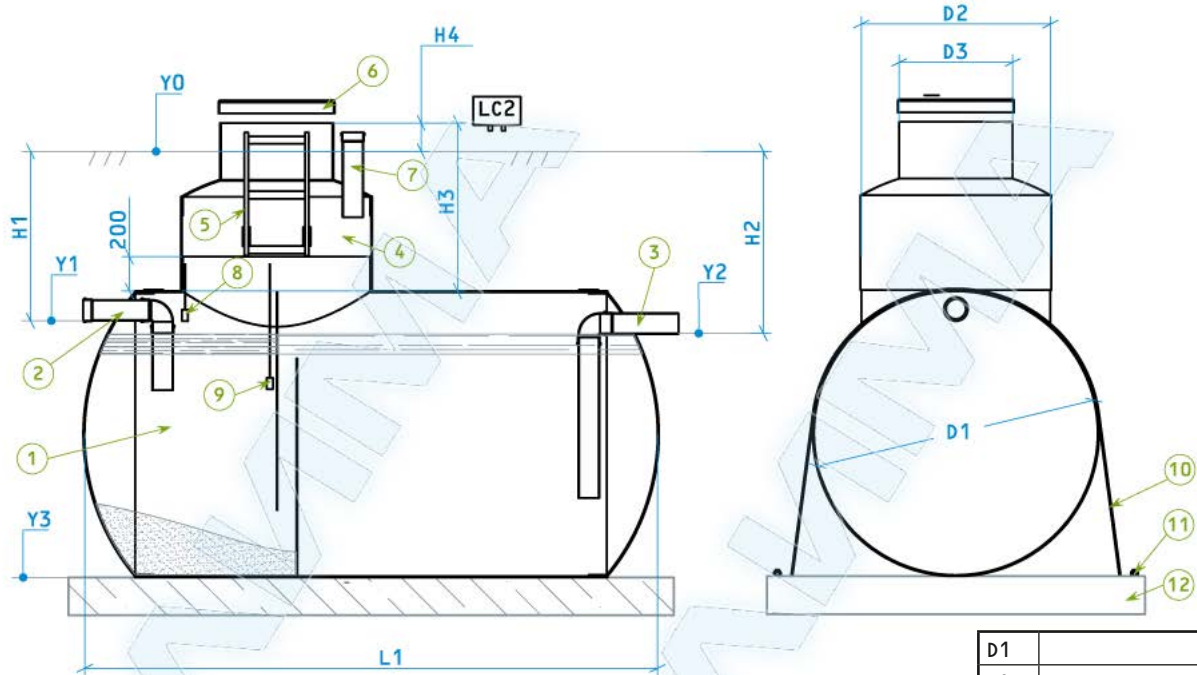


**ЖИРОУЛОВИТЕЛЬ  
(ГОРИЗОНТАЛЬНЫЙ КОРПУС)**

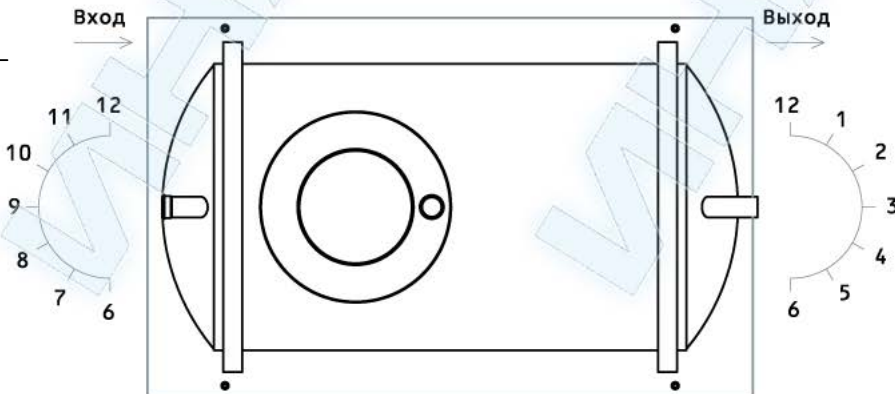


1. Данный чертёж изделия является условным.  
2. Окончательная комплектация изделия, наличие, кол-во и диаметр горловин или колодцев обслуживания определяется заказчиком на каждое конкретное изделие при оформлении заказа.

D1	
L1	
D2	
D3	

H1	
H2	
H3	
H4	
или	
Y0	
Y1	
Y2	
Y3	

Тип горловины	
Съемная	
Несъемная	



**КОМПЛЕКТАЦИЯ**

п/п	Описание	шт.	Размер/тип/часы	п/п	Описание	шт.	Размер/тип/часы
1	Корпус	1		16			
2	Входной патрубок			17			
3	Выходной патрубок			18			
4	Колодец обслуживания			19			
5	Лестница колодца облс.			20			
6	Крышка колодца облс.			21			
7	Вент. патрубок			22			
8	Датчик переполнения			23			
9	Датчик масла			24			
10	Полоса			25			
11	Анкер			26			
12	Бетонная плита	0		27			
13				28			
14				29			
15				30			

1

2

3

4