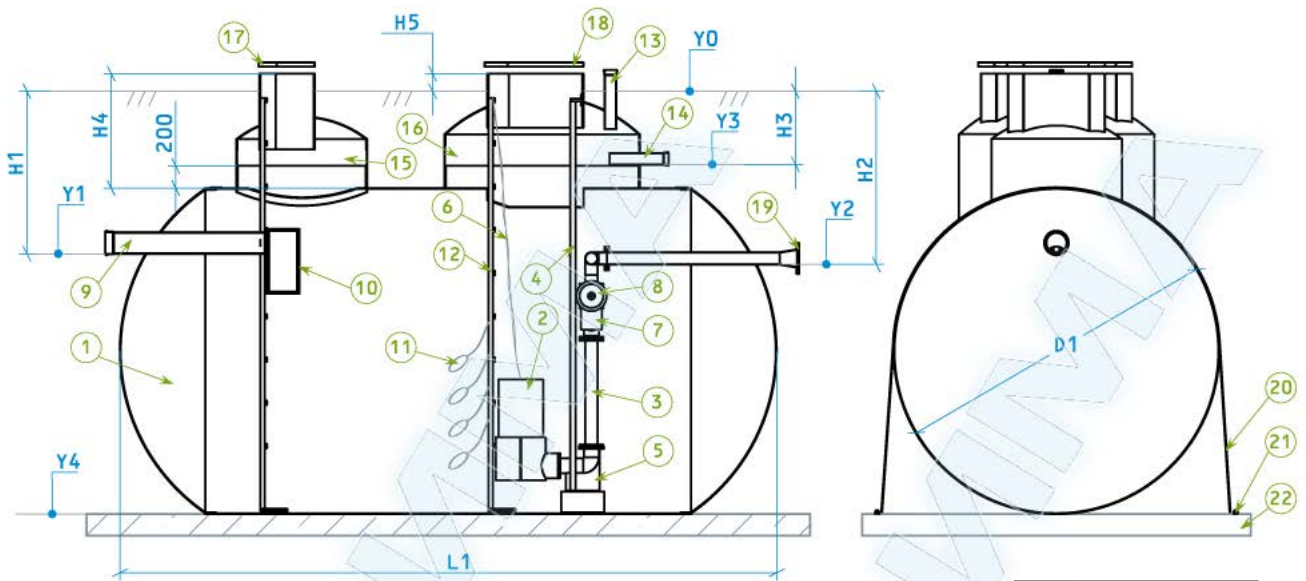


**КАНАЛИЗАЦИОННАЯ НАСОСНАЯ СТАНЦИЯ
(ГОРИЗОНТАЛЬНЫЙ КОРПУС С ПОГРУЖНЫМ ОБОРУДОВАНИЕМ)**

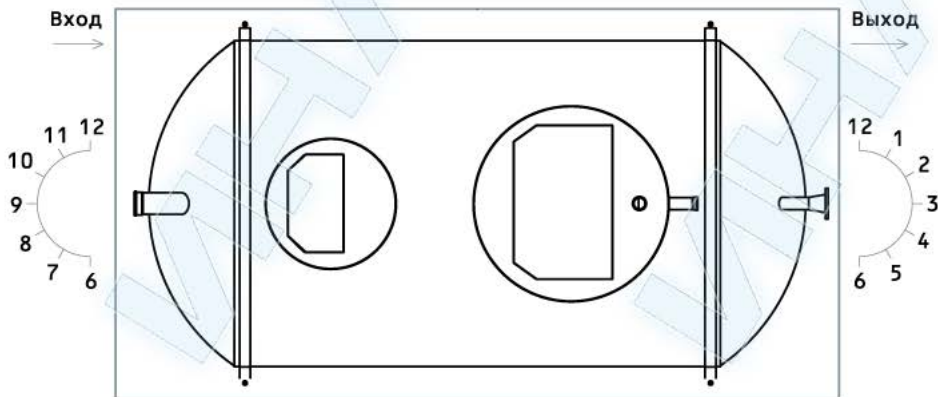


1. Данный чертёж изделия является условным.
2. Окончательная комплектация изделия, наличие, кол-во и диаметр горловин или колодцев обслуживания определяется заказчиком на каждое конкретное изделие при оформлении заказа.

D1	
L1	

H1	
H2	
H3	
H4	
H5	
или	
Y0	
Y1	
Y2	
Y3	
Y4	

Тип колодца обл.	
Съемный	
Несъемный	



КОМПЛЕКТАЦИЯ

п/п	Описание	шт.	Размер/тип/часы	п/п	Описание	шт.	Размер/тип/часы
1	Корпус	1		16	Колодец КНС		
2	Насос			17	Крышка колодца обл.		
3	Трубопровод (ветка)			18	Крышка колодца КНС		
4	Направляющая для насоса			19	Выходной патрубок		
5	Донная муфта			20	Полоса		
6	Цепь для насоса			21	Анкер		
7	Клапан			22	Бетонная плита	0	
8	Задвижка			23			
9	Входной патрубок			24			
10	Корзина			25			
11	Поплавковый датчик			26			
12	Лестница			27			
13	Вент. патрубок			28			
14	Кабельный патрубок			29			
15	Колодец обслуживания			30			

1

2

3

4