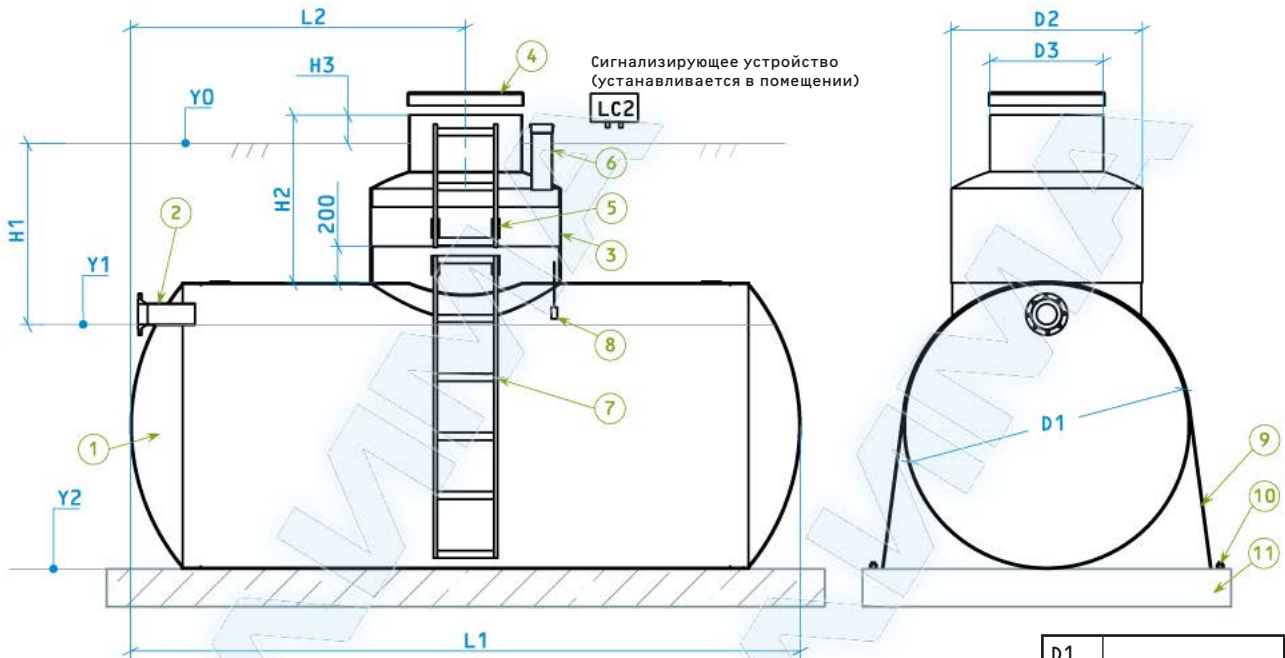


**НАКОПИТЕЛЬНАЯ ЕМКОСТЬ
(ГОРИЗОНТАЛЬНЫЙ КОРПУС)**

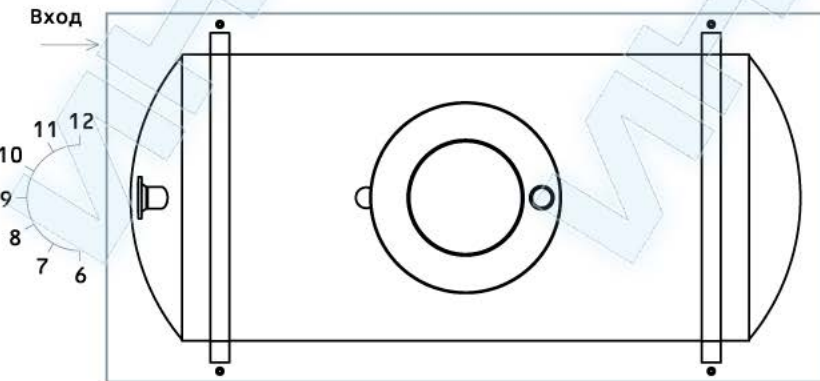


1. Данный чертеж изделия является условным.
2. Окончательная комплектация изделия, наличие, кол-во и диаметр горловин или колодцев обслуживания определяется заказчиком на каждое конкретное изделие при оформлении заказа.

D1	
L1	
L2	
D2	
D3	

H1	
H2	
H3	
или	
Y0	
Y1	
Y2	

Тип колодца обл.	
Съемный	
Несъемный	



КОМПЛЕКТАЦИЯ

п/п	Описание	шт.	Размер/тип/часы	п/п	Описание	шт.	Размер/тип/часы
1	Корпус	1		16			
2	Входной патрубок			17			
3	Колодец обслуживания			18			
4	Крышка колодца			19			
5	Лестница колодца обл.			20			
6	Вент. патрубок			21			
7	Лестница корпуса			22			
8	Датчик переполнения			23			
9	Полоса			24			
10	Анкер			25			
11	Бетонная плита	0		26			
12				27			
13				28			
14				29			
15				30			

1

2

3

4