

ТЕХНИЧЕСКИЙ ПАСПОРТ

**Пожарный резервуар
(вертикальный корпус)**

_____ м³

∅ _____ мм Н _____ мм

Зав № _____



1. Общие сведения

1.1 Резервуар пожарный (в дальнейшем РП) представляет собой стеклопластиковый цилиндрический приемный резервуар.

1.2 Пожарный резервуар из армированного стеклопластика является основной строительной конструкцией, выдерживающей нагрузки от давления грунта и грунтовых вод, массы технологического оборудования.

1.3 Материалы, применяемые при изготовлении РП — армированный стеклопластик, нержавеющая сталь, ПВХ — не поддаются коррозии и гниению, устраняя тем самым необходимость профилактических работ по противокоррозийной защите корпуса и обеспечивая длительный срок службы. Срок службы армированного стеклопластика не менее 50 лет.

1.4 Резервуары пригодны для сбора, хранения жидкостей с температурой, не превышающей 60 °С, и допускающих по своему составу сбор и хранение в емкостях из стеклопластика.

1.5 Пожарные резервуары выпускаются готовыми к установке в систему противопожарного водоснабжения.

1.6 Климатическое исполнение и категория размещения У1 по ГОСТ 15150-69.

1.7 Пожарные резервуары производства "ИНЛИМА" изготавливаются согласно ТУ 2296-001-96727861-2010 и имеют все необходимые сертификаты.

2. Назначение

2.1 Пожарные резервуары предназначены для хранения запаса воды, используемой для тушения пожаров.

2.2 Пожарные резервуары предназначены для подземного размещения.

3. Конструкция.

3.1 Общий вид (разрез) пожарного резервуара изображен на *рис. 1*.

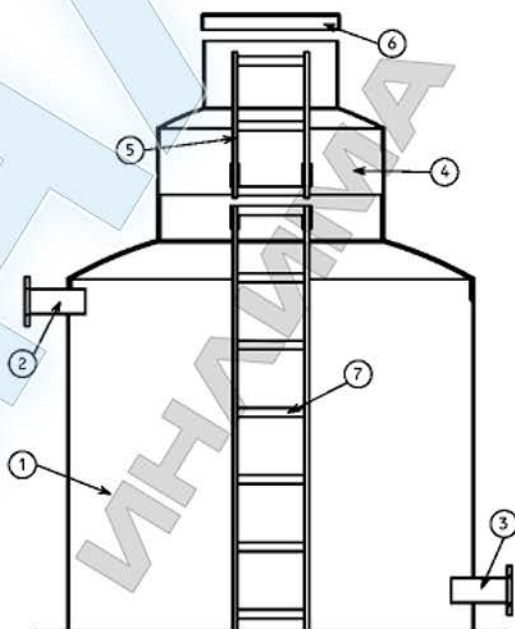


Рисунок 1. Общий вид (разрез) пожарного резервуара.

3.2 Основными элементами конструкции РП являются приемный резервуар 1, подводящий 2 и отводящий 3 патрубки.

3.3 Обслуживание РП осуществляется через колодец 4 с лестницей 5 и крышкой 6.

3.4 Для удобства обслуживания пожарные резервуары снабжаются стационарными лестницами 7.

Приложение 1. Свидетельство о приемке.

Пожарный резервуар _____ м³ Ø _____ мм Н _____ мм;

соответствует ТУ 2296-001-96727861-2010 и признан годным к эксплуатации.

Дата изготовления

" _____ " _____ 20 _____ г

М.П.

Подпись лица, ответственного за приемку.

Представитель заказчика:

Претензий по качеству не имею

" _____ " _____ 20 _____ г.

Приложение 2. Технические характеристики РП заводской № _____

№ П/П	НАИМЕНОВАНИЕ	ЗНАЧЕНИЕ
1	Объем Пожарного Резервуара, м ³	
2	Диаметр корпуса РП, мм	
4	Высота РП, мм	
5	Возвышение колодца РП над уровнем земли, мм	
6	Глубина заложения подводящего трубопровода, мм	
7	Глубина заложения отводящего трубопровода, мм	
8	Диаметр подводящего трубопровода, мм	
9	Диаметр отводящего трубопровода, мм	
10	Масса РП, кг	

Приложение 3. Комплектация РП заводской № _____

№ п/п	НАИМЕНОВАНИЕ	КОЛ-ВО, ШТ
1	Корпус РП Ø _____ мм Н _____ мм	
2	Колодец обслуживания Ø _____ мм / , h _____ мм, съёмный	
3	Крышка из стеклопластика Ø _____ мм	
4	Лестница h _____ мм	
5	Технический паспорт РП	

М.П.

Подпись лица, ответственного за приемку:

_____ / _____ /

Представитель заказчика:

Претензий по комплектности не имею

_____ / _____ /

" " _____ 20__ г.

Приложение 4. Гарантийное свидетельство.Модель: РП _____ м³ Ø _____ мм Н _____ мм; Зав № _____

Изготовитель: "ИНЛИМА", 195299 г. Санкт-Петербург, ул. Киришская, 2а. тел. (812) 313-98-77.

Заказчик: _____

Дата выдачи " _____ " _____ 20 _____ г. М.П.

Гарантийный срок эксплуатации корпуса РП — 24 месяца со дня ввода в эксплуатацию, но не более 36 месяцев со дня изготовления, при соблюдении условий эксплуатации, транспортирования и хранения.

Представитель заказчика:

С условиями гарантии ознакомлен:

_____ / _____ /

" _____ " _____ 20 _____ г.