

**ТЕХНИЧЕСКИЙ ПАСПОРТ****Пожарный резервуар  
(горизонтальный корпус)**\_\_\_\_\_ М<sup>3</sup>

Ø \_\_\_\_\_ ММ L \_\_\_\_\_ ММ

Зав № \_\_\_\_\_



## 1. Общие сведения

1.1 Резервуар пожарный (в дальнейшем РП) представляет собой стеклопластиковый цилиндрический приемный резервуар.

1.2 Пожарный резервуар из армированного стеклопластика является основной строительной конструкцией, выдерживающей нагрузки от давления грунта и грунтовых вод, массы технологического оборудования.

1.3 Материалы, применяемые при изготовлении РП — армированный стеклопластик, нержавеющая сталь, ПВХ — не поддаются коррозии и гниению, устраняя тем самым необходимость профилактических работ по противокоррозийной защите корпуса и обеспечивая длительный срок службы. Срок службы армированного стеклопластика не менее 50 лет.

1.4 Резервуары пригодны для сбора, хранения жидкостей с температурой, не превышающей 60 °С, и допускающих по своему составу сбор и хранение в емкостях из стеклопластика.

1.5 Пожарные резервуары выпускаются готовыми к установке в систему противопожарного водоснабжения.

1.6 Климатическое исполнение и категория размещения У1 по ГОСТ 15150-69.

1.7 Пожарные резервуары производства "ИНЛИМА" изготавливаются согласно ТУ 2296-001-96727861-2010 и имеют все необходимые сертификаты.

## 2. Назначение

2.1 Пожарные резервуары предназначены для хранения запаса воды, используемой для тушения пожаров.

2.2 Пожарные резервуары предназначены для подземного размещения.

## 3. Конструкция.

3.1 Общий вид (разрез) резервуара изображен на *рис.1*.

3.2 Основными элементами конструкции емкости являются приемный резервуар 1, подводящий 2 и отводящий 3 патрубки.

3.3 Обслуживание емкости осуществляется через колодец 4 с крышкой 5 и вентиляционным патрубком 6.

3.4 Для удобства обслуживания колодец емкости снабжается стационарной лестницей 7, также корпус емкости может снабжаться стационарной лестницей 8.

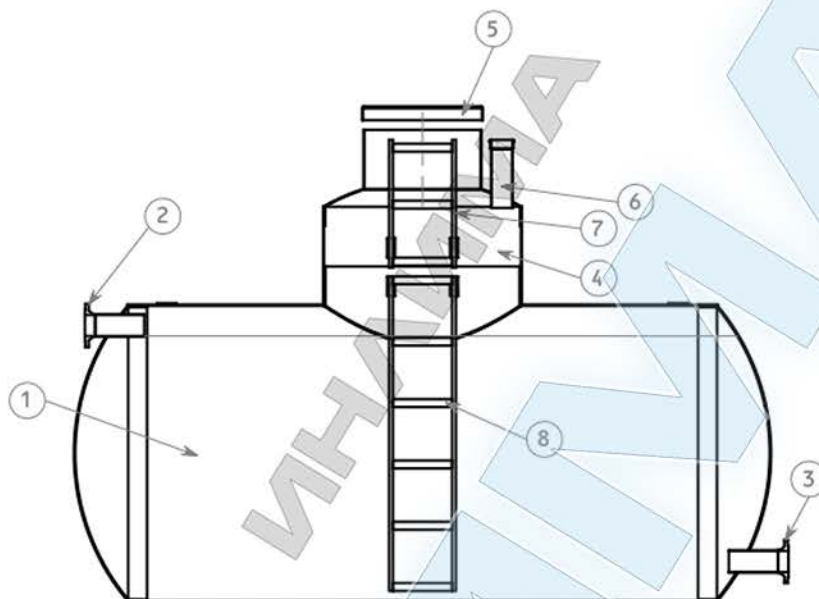


Рисунок 1. Общий вид (разрез) пожарного резервуара.

## Приложение 1. Свидетельство о приемке.

Пожарный резервуар \_\_\_\_\_ м<sup>3</sup> Ø \_\_\_\_\_ мм L \_\_\_\_\_ мм;

соответствует ТУ 2296-001-96727861-2010 и признан годным к эксплуатации.

Дата изготовления

" \_\_\_\_\_ " \_\_\_\_\_ 20 \_\_\_\_\_ г

М.П.

Подпись лица, ответственного за приемку.

Представитель заказчика:

Претензий по качеству не имею

" \_\_\_\_\_ " \_\_\_\_\_ 20 \_\_\_\_\_ г.

## Приложение 2. Технические характеристики РП заводской № \_\_\_\_\_

№ П/П	НАИМЕНОВАНИЕ	ЗНАЧЕНИЕ
1	Объем Пожарного Резервуара, м <sup>3</sup>	
2	Диаметр корпуса РП, мм	
3	Длина РП, мм	
4	Высота РП, мм	
5	Возвышение колодца РП над уровнем земли, мм	
6	Глубина заложения подводящего трубопровода, мм	
7	Глубина заложения отводящего трубопровода, мм	
8	Диаметр подводящего трубопровода, мм	
9	Диаметр отводящего трубопровода, мм	
10	Масса РП, кг	

## Приложение 3. Комплектация РП заводской № \_\_\_\_\_

№ п/п	НАИМЕНОВАНИЕ	КОЛ-ВО, ШТ
1	Корпус РП Ø _____ мм L _____ мм	
2	Колодец обслуживания Ø _____ мм / , h _____ мм, съемный	
3	Крышка из стеклопластика Ø _____ мм	
4	Лестница h _____ мм	
5	Технический паспорт РП	

М.П.

Подпись лица, ответственного за приемку:

\_\_\_\_\_ / \_\_\_\_\_ /

**Представитель заказчика:**

Претензий по комплектности не имею

\_\_\_\_\_ / \_\_\_\_\_ /

" " \_\_\_\_\_ 20\_\_ г.

**Приложение 4. Гарантийное свидетельство.**Модель: РП \_\_\_\_\_ м<sup>3</sup> Ø \_\_\_\_\_ мм L \_\_\_\_\_ мм; Зав № \_\_\_\_\_

Изготовитель: "ИНЛИМА", 195299 г. Санкт-Петербург, ул. Киришская, 2а. тел. (812) 313-98-77.

Заказчик: \_\_\_\_\_

Дата выдачи " \_\_\_\_\_ " \_\_\_\_\_ 20 \_\_\_\_\_ г. М.П.

Гарантийный срок эксплуатации корпуса РП — 24 месяца со дня ввода в эксплуатацию, но не более 36 месяцев со дня изготовления, при соблюдении условий эксплуатации, транспортирования и хранения.

**Представитель заказчика:**

С условиями гарантии ознакомлен:

\_\_\_\_\_ / \_\_\_\_\_ /

" \_\_\_\_\_ " \_\_\_\_\_ 20 \_\_\_\_\_ г.