

**ТЕХНИЧЕСКИЙ ПАСПОРТ**

Распределительный колодец \_\_\_\_\_ л/с

Ø \_\_\_\_\_ мм Н \_\_\_\_\_ мм;

Зав № \_\_\_\_\_



## 1. Введение.

1.1 Распределительный колодец (РК) представляет собой стеклопластиковый цилиндрический приемный резервуар.

1.2 Колодец распределительный из армированного стеклопластика является основной строительной конструкцией, выдерживающей нагрузки от давления грунта и грунтовых вод, массы технологического оборудования.

1.3 Материалы, применяемые при изготовлении колодцев — армированный стеклопластик, нержавеющая сталь, ПВХ — не поддаются коррозии и гниению, устраняя тем самым необходимость профилактических работ по противокоррозийной защите корпуса и обеспечивая длительный срок службы. Срок службы армированного стеклопластика не менее 50 лет.

1.4 Колодцы выпускаются готовыми к непосредственной установке в систему канализации.

1.5 Климатическое исполнение и категория размещения У1 по ГОСТ 15150-69.

1.6 Колодцы распределительные производства "ИНЛИМА" изготавливаются согласно ТУ 2296-001-96727861-2010 и имеют все необходимые сертификаты.

## 2. Общие сведения. Назначение.

2.1 Распределительные колодцы предназначены для распределения потока дождевых и талых вод поступающего в систему ливневой канализации, предотвращая таким образом систему от перегрузки.

2.2 Колодцы распределительные предназначены для использования только в системе ливневых вод с температурой, не превышающей 60 °С, и допускающих по своему составу сбор и хранение в емкостях из стеклопластика.

2.3 Распределительные колодцы предназначены для подземного размещения.

## 3. Конструкция и принцип действия

3.1 Действие распределительных колодцев основано на контроле расхода дождевых и талых вод поступающих в систему ливневой канализации, распределяя на очистку в систему отделителей только расчетный сток.

3.2 Общий вид и вид сверху распределительного колодца приведен на рис. 1.

3.3 Распределительный колодец представляет собой стеклопластиковый корпус 1, разделенный на два отсека перегородкой 2.

3.4 Ливневый сток поступает в отсек I распределительного колодца через входной патрубок 3.

3.5 В номинальном режиме работы — приток ливневых вод не превышает расчетного значения — сток поступает на очистку в систему отделителей через патрубок 4.

3.6 При превышении притока расчетной величины уровень воды в отсеке I поднимается, и сток через перегородку 2 поступает в отсек II, из которого через обводной патрубок 5 отводится в обход системы отделителей, предохраняя их от перегрузки.

3.7 Обслуживание распределительного колодца осуществляется через горловину 6. Для удобства обслуживания колодцы снабжаются лестницами 7.



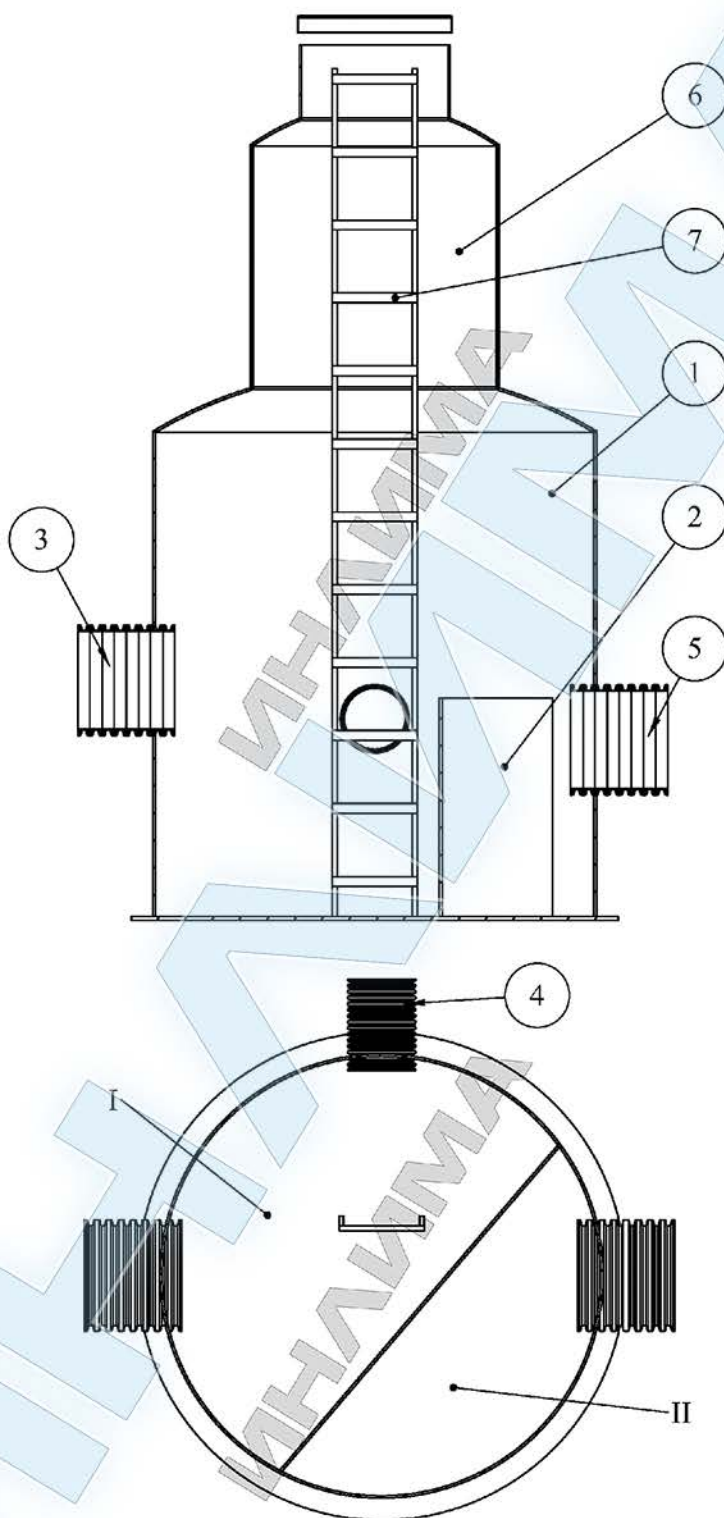


Рисунок 1. Колодец распределительный.

## Приложение 1. Свидетельство о приемке.

Колодец Распределительный \_\_\_\_\_ л/с  $\varnothing$  \_\_\_\_\_ мм Н \_\_\_\_\_ мм заводской № \_\_\_\_\_ соответствует ТУ 2296-001-96727861-2010 и признан годным к эксплуатации.

Дата изготовления

" \_\_\_\_\_ " \_\_\_\_\_ 20 \_\_\_\_\_ г

М.П.

Подпись лица, ответственного за приемку.

Представитель заказчика:

Претензий по качеству не имею

" \_\_\_\_\_ " \_\_\_\_\_ 20 \_\_\_\_\_ г.

## Приложение 2. Технические характеристики Колодца Распределительного заводской № \_\_\_\_\_

№ П/П	НАИМЕНОВАНИЕ	ЗНАЧЕНИЕ
1	Производительность, л/с	
2	Диаметр корпуса, мм	
3	Высота колодца, мм	
4	Диаметр горловины, мм	
5	Возвышение горловины над уровнем земли, мм	
6	Глубина заложения входного патрубка, мм	
7	Глубина заложения патрубка на очистку, мм	
8	Глубина заложения обводного патрубка, мм	
9	Диаметр входного патрубка, мм	
10	Диаметр патрубка на очистку, мм	
11	Диаметр обводного патрубка, мм	
12	Масса колодца, кг	

**Приложение 3. Комплектация Колодца Распределительного заводской № \_\_\_\_\_**

№ п/п	НАИМЕНОВАНИЕ	КОЛ-ВО, ШТ
1	Корпус колодца Ø _____ мм Н _____ мм	
2	Крышка стеклопластиковая Ø _____ мм	
3	Лестница из нержавеющей стали	
4	Технический паспорт колодца распределительного	
5	Согласованный Заказчиком эскиз на изделие	

М.П.

Подпись лица, ответственного за приемку:

\_\_\_\_\_ / \_\_\_\_\_ /

**Представитель заказчика:**

Претензий по комплектности не имею \_\_\_\_\_ / \_\_\_\_\_ /

" " \_\_\_\_\_ 20\_\_ г.

**Приложение 4. Гарантийное свидетельство.**

Модель: Колодец Распределительный \_\_\_\_\_ л/с Ø \_\_\_\_\_ мм Н \_\_\_\_\_ мм

Зав № \_\_\_\_\_

Изготовитель: "ИНЛИМА", 195299 г. Санкт-Петербург, ул. Киришская, 2а. тел. (812) 313-98-77.

Заказчик: \_\_\_\_\_

Дата выдачи " \_\_\_\_\_ " \_\_\_\_\_ 20 \_\_\_\_\_ г. М.П.

Гарантийный срок эксплуатации корпуса распределительного колодца — 24 месяца со дня ввода в эксплуатацию, но не более 36 месяцев со дня изготовления, при соблюдении условий эксплуатации, транспортирования и хранения.

**Представитель заказчика:**

С условиями гарантии ознакомлен:

\_\_\_\_\_ / \_\_\_\_\_ /

" \_\_\_\_\_ " \_\_\_\_\_ 20 \_\_\_\_\_ г.