

ТЕХНИЧЕСКИЙ ПАСПОРТ
Корпус пожарной насосной станции
(горизонтальный с погружным оборудованием)

Ø _____ мм L _____ мм; DN _____

Зав № _____



1. Общие сведения

1.1 Корпус Пожарной Насосной Станции горизонтальный (в дальнейшем ПНС) представляет собой стеклопластиковый цилиндрический приёмный резервуар, с размещённым внутри насосным оборудованием погружной установки и комплектуется шкафом управления и автоматикой.

1.2 Корпуса из армированного стеклопластика представляют собой основную строительную конструкцию, выдерживающую нагрузки от давления грунта и грунтовых вод, массы технологического оборудования.

1.3 Материалы, применяемые при изготовлении корпусов — армированный стеклопластик, ПВХ, нержавеющая сталь — не поддаются коррозии и гниению, устраняя тем самым необходимость профилактических работ по противокоррозийной защите корпуса и обеспечивая длительный срок службы. Срок службы армированного стеклопластика не менее 50 лет.

1.4 Корпуса выпускаются без надземного здания.

1.5 Климатическое исполнение и категория размещения У1 по ГОСТ 15150-69.

1.6 Корпуса пожарных насосных станций производства "ИНЛИМА" изготавливаются согласно ТУ 2296-001-96727861-2010 и имеют все необходимые сертификаты и лицензии.

1.7 Корпуса ПНС предназначены для подземного размещения.

2. Конструкция.

2.1 Общий вид (разрез) насосной станции изображен на рис.1.

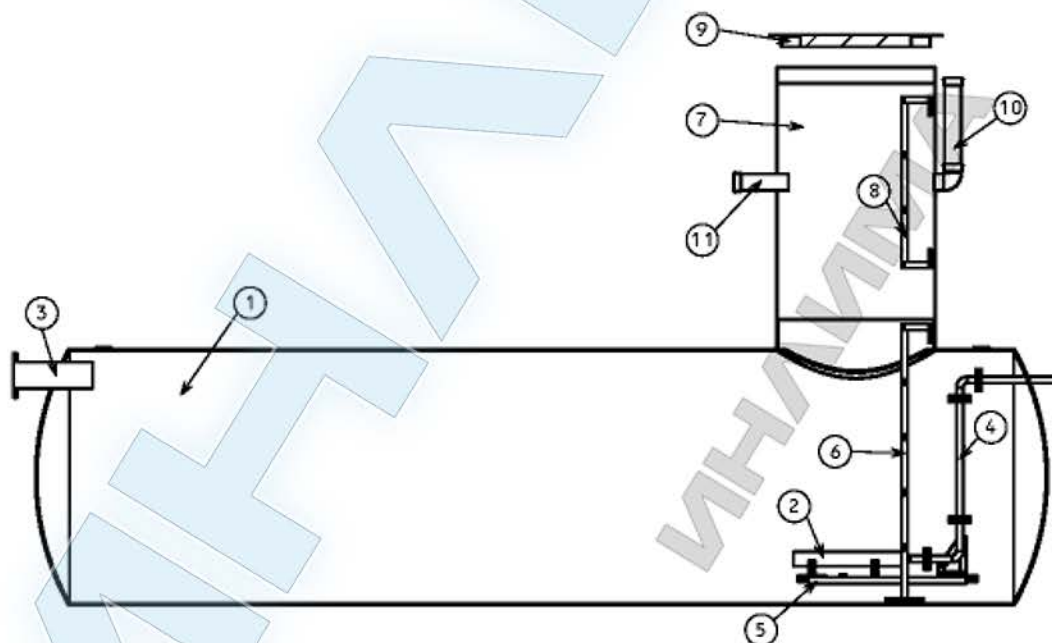


Рисунок 1. Общий вид (разрез) корпуса насосной станции

2.2 Основными элементами конструкции насосной станции являются стеклопластиковый корпус 1, насосное оборудование 2, входной патрубок 3, напорный трубопровод 4.

2.3 Насосное оборудование монтируется в корпусе насосной станции на опоре 5.

2.4 Для удобства обслуживания насосные станции могут снабжаться стационарными лестницами 6.

2.5 Обслуживание насосной станции осуществляется через колодец 7 с лестницей 8, крышкой 9, вентиляционным 10 и кабельным 11 патрубками.

2.6 Управление работой насосов и их защита от перегрузок осуществляется в автоматическом режиме шкафом управления. Шкаф управления устанавливается в специальном строении в непосредственной близости от насосной станции, либо в техническом помещении жилого здания.

Приложение 1. Свидетельство о приемке.

Корпус пожарной насосной станции горизонтальный Ø _____ мм L _____ мм; DN _____
заводской номер _____

соответствует ТУ 2296-001-96727861-2010 и признан годным к эксплуатации.

Дата изготовления

" _____ " _____ 20 _____ г

М.П.

Подпись лица, ответственного за приемку.

Представитель заказчика:

Претензий по качеству не имею

" _____ " _____ 20 _____ г.

Приложение 2. Технические характеристики корпуса заводской № _____

№ П/П	НАИМЕНОВАНИЕ	ЗНАЧЕНИЕ
1	Диаметр корпуса, мм	
2	Длина корпуса, мм	
3	Возвышение верхней части корпуса над уровнем земли, мм	
4	Глубина заложения подводящего трубопровода, мм	
5	Глубина заложения отводящего трубопровода, мм	
6	Диаметр подводящего трубопровода, мм	
7	Диаметр отводящего трубопровода, мм	
8	Количество подводящих трубопроводов, шт.	
9	Количество отводящих трубопроводов, шт.	
10	Масса корпуса без учета массы насосов, кг	

Приложение 3. Комплектация корпуса заводской № _____

№ п/п	НАИМЕНОВАНИЕ	КОЛ-ВО, ШТ
1	Корпус 1400*3350 мм стеклопластиковый	1
2	Колодец обслуживания съемный, диаметр 1000 мм, высота 2000 мм	1
3	Трубопровод DN32 из нержавеющей стали на один насос	2
4	Лестница из нержавеющей стали	1
5	Крышка стеклопластиковая	1
6	Приступок из нержавеющей стали	1
7	Пьедестал из нержавеющей стали на два насоса	1
8	Донный держатель для насосов Saer FS98-C/6	4
9	Насос Saer FS98-C/6	2

М.П.

Подпись лица, ответственного за приемку:

_____ / _____ /

Представитель заказчика:

Претензий по комплектности не имею

_____ / _____ /

" " _____ 20__ г.

Приложение 4. Гарантийное свидетельство.

Модель: корпус пожарной насосной станции горизонтальный Ø _____ мм
L _____ мм; DN _____ мм

Зав № _____

Изготовитель: "ИНЛИМА", 195299 г. Санкт-Петербург, ул. Киришская, 2а. тел. (812) 313-98-77.

Заказчик: _____

Дата выдачи " _____ " _____ 20 _____ г. М.П.

Гарантийный срок эксплуатации корпуса ПНС — 24 месяца со дня ввода в эксплуатацию, но не более 36 месяцев со дня изготовления, при соблюдении условий эксплуатации, транспортировки и хранения.

Представитель заказчика:

С условиями гарантии ознакомлен:

_____ / _____ /

" _____ " _____ 20 _____ г.