

ТЕХНИЧЕСКИЙ ПАСПОРТ
Насосный Колодец

Ø _____ мм Н _____ мм;

Зав № _____



1. Общие сведения. Назначение.

1.1 Насосные колодцы представляют собой стеклопластиковые цилиндрические емкости предназначенные для установки насоса для частного дома, в том числе на гибких шлангах, с целью перекачивания очищенной воды от локального очистного сооружения до точки сброса.

1.2 Насосный колодец из армированного стеклопластика является основной строительной конструкцией и выдерживает нагрузки от давления грунта и грунтовых вод.

1.3 Материалы, применяемые при изготовлении насосных колодцев — армированный стеклопластик, ПВХ, нержавеющая сталь — не поддаются коррозии и гниению, устраняя тем самым необходимость профилактических работ по противокоррозийной защите корпуса и обеспечивая длительный срок службы. Срок службы армированного стеклопластика не менее 50 лет.

1.4 Колодцы пригодны для сбора, хранения жидкостей с температурой, не превышающей 60 °С, и допускающих по своему составу сбор и хранение в емкостях из стеклопластика.

1.5 Насосные колодцы предназначены для подземного размещения.

1.6 Климатическое исполнение и категория размещения У1 по ГОСТ 15150-69.

1.7 Насосные колодцы производства "ИНЛИМА" изготавливаются согласно ТУ 2296-001-96727861-2010 и имеют все необходимые сертификаты и лицензии.

2. Конструкция.

2.1 Общий вид (разрез) насосного колодца изображен на *рис. 1*.

2.2 Основными элементами конструкции насосного колодца являются стеклопластиковый корпус 1, входной 2 и выходной 3 патрубки.

2.3 Отвод сточной воды из колодца осуществляется насосом 4 по трубопроводу 5.

2.4 Насосные колодцы снабжаются крышками 6 с вентиляционными патрубками 7.

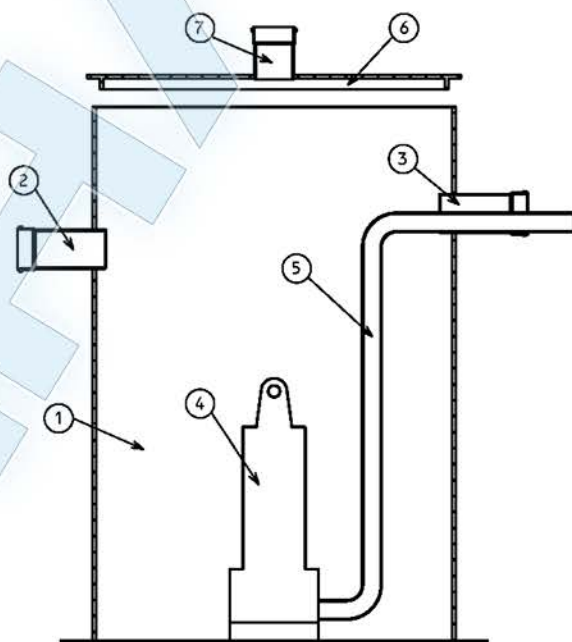


Рисунок 1. Общий вид (разрез) насосного колодца

Приложение 1. Свидетельство о приемке.

Насосный колодец \varnothing _____ мм Н _____ мм; заводской номер _____
соответствует ТУ 2296-001-96727861-2010 и признан годным к эксплуатации.

Дата изготовления

" " _____ 20 ____ г

М.П.

Подпись лица, ответственного за приемку.

_____/_____/_____/

Представитель заказчика:

Претензий по качеству не имею

_____/_____/_____/

" " _____ 20 ____ г.

Приложение 2. Технические характеристики насосного колодца заводской № _____

№ П/П	НАИМЕНОВАНИЕ	ЗНАЧЕНИЕ
1	Диаметр корпуса, мм	
2	Высота корпуса, мм	
3	Возвышение верхней части колодца над уровнем земли, мм	
4	Глубина заложения подводящего трубопровода, мм	
5	Глубина заложения отводящего трубопровода, мм	
6	Диаметр подводящего трубопровода, мм	
7	Диаметр отводящего трубопровода, мм	
8	Масса колодца, кг	

Приложение 3. Комплектация насосного колодца заводской № _____

№ п/п	НАИМЕНОВАНИЕ	КОЛ-ВО, ШТ
1	Корпус колодца Ø _____ мм Н _____ мм	
2	Крышка стеклопластиковая Ø _____ мм	
3	Насос	
4	Технический паспорт колодца	

М.П.

Подпись лица, ответственного за приемку:

_____ /

Представитель заказчика:

Претензий по комплектности не имею

_____ /

" " _____ 20__ г.

Приложение 4. Гарантийное свидетельство.

Модель: Насосный колодец Ø _____ мм Н _____ мм;

Зав. № _____

Изготовитель: "ИНЛИМА", 195299 г. Санкт-Петербург, ул. Киришская, 2а. тел. (812) 313-98-77.

Заказчик: _____

Дата выдачи " ____ " _____ 20 ____ г. М.П.

Гарантийный срок корпуса колодца — 24 месяца со дня ввода в эксплуатацию, но не более 36 месяцев со дня изготовления, при соблюдении условий эксплуатации, транспортировки и хранения.

Гарантийный срок работы насоса — 12 месяца со дня ввода в эксплуатацию, но не более 18 месяцев со дня изготовления, при соблюдении условий эксплуатации, транспортирования и хранения;

Представитель заказчика:

С условиями гарантии ознакомлен:

_____ / _____ /

" ____ " _____ 20 ____ г.