

ТЕХНИЧЕСКИЙ ПАСПОРТ
Корпус для шкафа управления
(горизонтальный)

Ø _____ мм L _____ мм

Зав № _____



1. Общие сведения

1.1 Корпус для шкафа управления (в дальнейшем КШУ) представляет собой стеклопластиковый цилиндрический корпус с размещенными внутри лестницей, фальшполом для установки и обслуживания шкафа управления, и комплектуется дренажным насосом и шкафом управления.

1.2 Корпуса из армированного стеклопластика представляют собой основную строительную конструкцию, выдерживающую нагрузки от давления грунта и грунтовых вод, массы технологического оборудования.

1.3 Материалы, применяемые при изготовлении КШУ — армированный стеклопластик, ПВХ, нержавеющая сталь — не поддаются коррозии и гниению, устраняя тем самым необходимость профилактических работ по противокоррозийной защите корпуса и обеспечивая длительный срок службы. Срок службы армированного стеклопластика не менее 50 лет.

1.4 Климатическое исполнение и категория размещения У1 по ГОСТ 15150-69.

1.5 КШУ производства "ИНЛИМА" изготавливаются согласно ТУ 2296-001-96727861-2010 и имеют все необходимые сертификаты и лицензии.

2. Назначение

2.1 КШУ предназначен для установки внутри его корпуса шкафа с контрольно-сигнальными приборами и автоматикой.

2.2 КШУ предназначены для подземного размещения.

3. Конструкция.

3.1 Общий вид (разрез) корпуса изображен на рис.1.

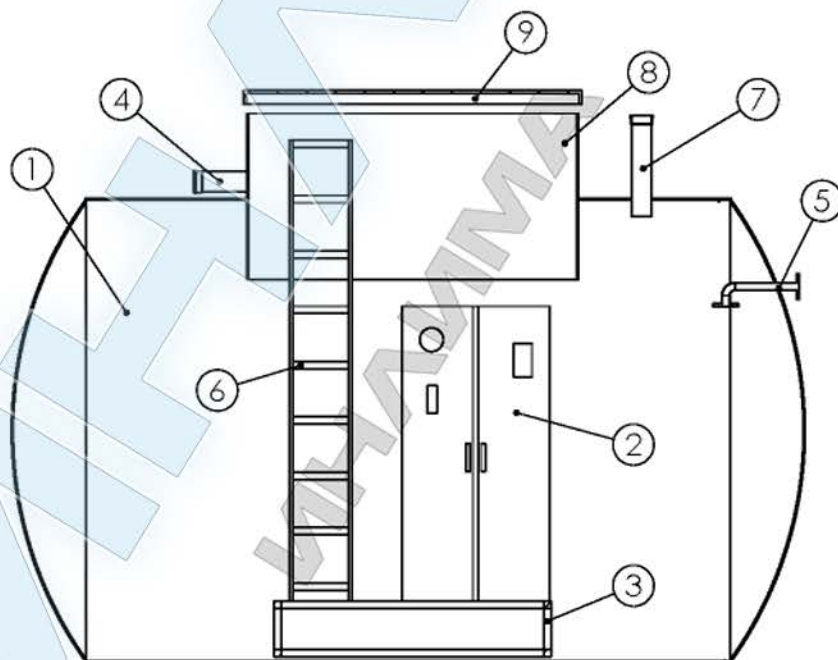


Рисунок 1. Общий вид (разрез) КШУ.

3.2 Основными элементами конструкции КШУ являются его корпус 1 и шкаф управления 2.

3.3 Шкаф управления монтируется на фальшполе (площадке) 3, жестко закрепленном в корпусе.

3.4 Вывод кабелей из корпуса осуществляется через патрубки 4.

3.5. При необходимости откачка воды из корпуса осуществляется дренажным насосом через патрубок 5.

3.6 Для удобства обслуживания КШУ снабжаются стационарными лестницами 6.

3.7 Вентиляция внутреннего объема КШУ осуществляется через вентиляционный патрубок 7.

3.8 Обслуживание КШУ осуществляется через горловину 8 с крышкой 9.

Приложение 1. Свидетельство о приемке.

Корпус **КШУ** Ø _____ мм L _____ мм, заводской № _____

соответствует ТУ 2296-001-96727861-2010 и признан годным к эксплуатации.

Дата изготовления

" " _____ 20 ____ г

М.П.

Подпись лица, ответственного за приемку.

_____ / _____ / _____

Представитель заказчика:

Претензий по качеству не имею

_____ / _____ / _____

" " _____ 20 ____ г.

Приложение 2. Технические характеристики КШУ заводской № _____

№ П/П	НАИМЕНОВАНИЕ	ЗНАЧЕНИЕ
1	Диаметр корпуса КШУ, мм	
2	Высота КШУ, мм	
3	Длина КШУ, мм	
4	Возвышение верхней части КШУ над уровнем земли, мм	
5	Глубина заложения патрубков для вывода кабелей, мм	
6	Глубина заложения патрубка для подключения дренажного насоса, мм	
7	Диаметр ПВХ патрубков для вывода кабелей, мм	
8	Диаметр н/ж патрубка для подключения дренажного насоса	
9	Габарит устанавливаемого шкафа управления (ШхВхГ), мм не более	
10	Масса КШУ без учета массы шкафа управления, кг	

Приложение 3. Комплектация КШУ заводской № _____

№ п/п	НАИМЕНОВАНИЕ	КОЛ-ВО, ШТ
1	Корпус КШУ Ø мм L мм	
2	Присоединительные патрубки ПВХ мм	
3	Присоединительный патрубок н/ж с резьбой DN	
4	Фальшпол	
5	Вентиляционный патрубок	
6	Лестница из нержавеющей стали	
7	Крышка КШУ из стеклопластика	
8	Технический паспорт КШУ	

М.П.

Подпись лица, ответственного за приемку:

_____ / _____ /

Представитель заказчика:

Претензий по комплектности не имею

_____ / _____ /

" " _____ 20__ г.

Приложение 4. Гарантийное свидетельство.Модель: *КШУ* Ø _____ мм L _____ мм**Заводской №** _____

Изготовитель: "ИНЛИМА", 195299 г. Санкт-Петербург, ул. Киришская, 2а. тел. (812) 313-98-77.

Заказчик: _____

Дата выдачи " _____ " _____ 20 _____ г. М.П.

Гарантийный срок работы дренажного насоса и шкафа управления — 12 месяцев со дня ввода в эксплуатацию, но не более 18 месяцев со дня изготовления, при соблюдении условий эксплуатации, транспортирования и хранения.

Гарантийный срок эксплуатации корпуса КШУ — 24 месяца со дня ввода в эксплуатацию, но не более 36 месяцев со дня изготовления, при соблюдении условий эксплуатации, транспортирования и хранения.

Представитель заказчика:

С условиями гарантии ознакомлен:

_____ / _____ /

" _____ " _____ 20 _____ г.