

ТЕХНИЧЕСКИЙ ПАСПОРТ

Колодец отбора проб (КОП) _____ л/с

Ø _____ мм Н _____ мм;

Зав № _____



1. Введение.

1.1 Колодец отбора проб (КОП) представляет собой стеклопластиковый цилиндрический приемный резервуар.

1.2 Колодец отбора проб из армированного стеклопластика является основной строительной конструкцией, выдерживающей нагрузки от давления грунта и грунтовых вод, массы технологического оборудования.

1.3 Материалы, применяемые при изготовлении колодцев — армированный стеклопластик, нержавеющая сталь, ПВХ — не поддаются коррозии и гниению, устраняя тем самым необходимость профилактических работ по противокоррозийной защите корпуса и обеспечивая длительный срок службы. Срок службы армированного стеклопластика не менее 50 лет.

1.4 Колодцы выпускаются готовыми к непосредственной установке в систему канализации.

1.5 Климатическое исполнение и категория размещения У1 по ГОСТ 15150-69.

1.6 Колодцы отбора проб производства "ИНЛИМА" изготавливаются согласно ТУ 2296-001-96727861-2010 и имеют все необходимые сертификаты.

2. Общие сведения. Назначение.

2.1 Колодцы отбора проб устанавливаются после очистных сооружений и предназначены для проведения отбора проб сточной воды и, при необходимости, перекрытия доступа сточных вод в канализацию.

2.2 Колодцы отбора проб предназначены для использования только в системе ливневых вод с температурой, не превышающей 60°C, и допускающих по своему составу сбор и хранение в емкостях из стеклопластика.

2.3 Колодцы отбора проб предназначены для подземного размещения.

3. Конструкция и принцип действия

3.1 Общий вид и вид сверху колодца отбора проб приведен на рис.1.

3.2 Колодец представляет собой стеклопластиковый цилиндрический корпус 1.

3.3 Очищенный сток после системы отделителей поступает в колодец через входной патрубок 2.

3.4 В случае превышения притока воды в систему отделителей расчетного значения, неочищенный сток поступает в колодец отбора проб напрямую по байпасной линии из распределительного колодца через обводной патрубок 3.

3.5 Отвод сточных вод в канализацию осуществляется через отводящий патрубок 4.

3.6 Перекрытие доступа сточных вод в канализацию осуществляется вручную с помощью задвижки 5, установленной на отводящем патрубке.

3.7 Обслуживание колодца осуществляется через горловину 6. Для удобства обслуживания колодцы снабжаются лестницами 7.

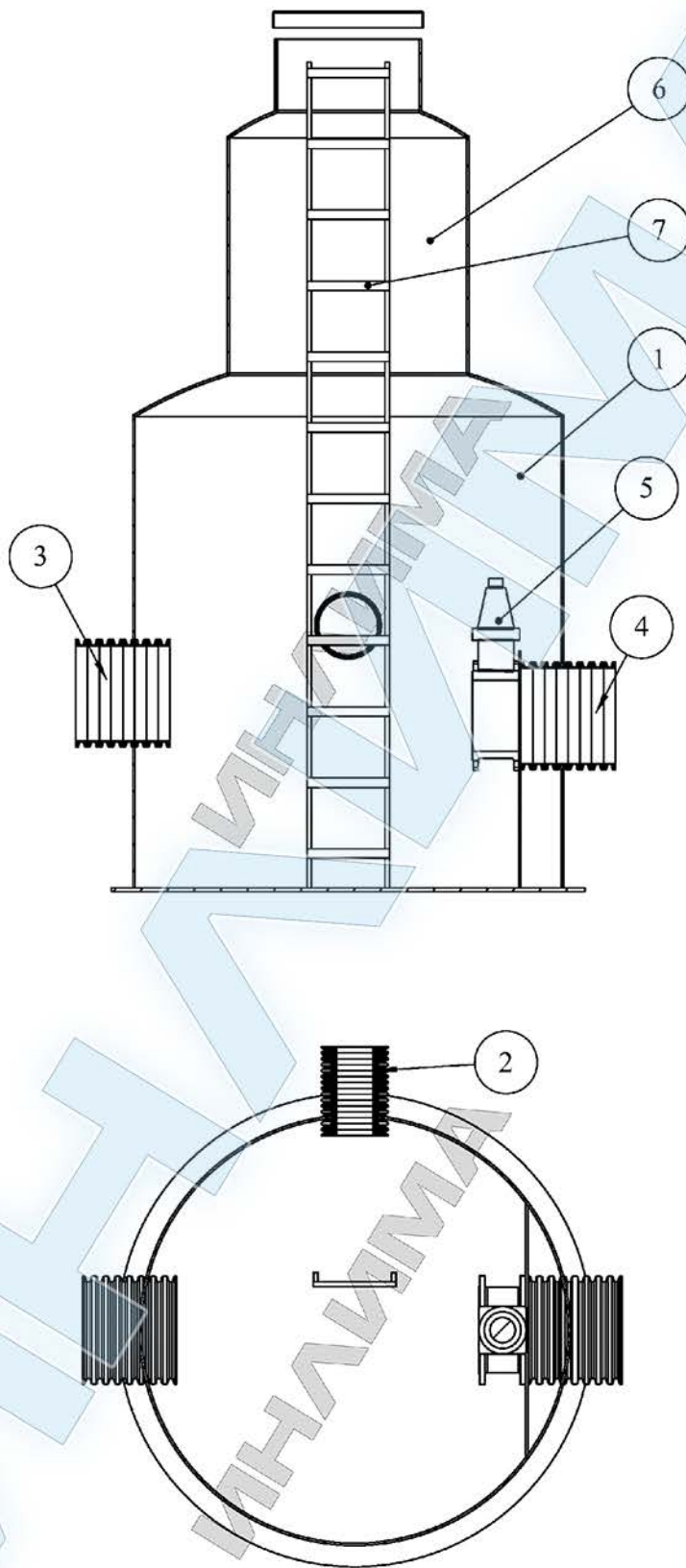


Рисунок 1. Колодец отбора проб

Приложение 1. Свидетельство о приемке.

Колодец отбора проб _____ л/с Ø _____ мм Н _____ мм заводской № _____
соответствует ТУ 2296-001-96727861-2010 и признан годным к эксплуатации.

Дата изготовления

" " _____ 20 ____ г

М.П.

Подпись лица, ответственного за приемку.

_____/_____/_____/

Представитель заказчика:

Претензий по качеству не имею

_____/_____/_____/

" " _____ 20 ____ г.

Приложение 2. Технические характеристики Колодца отбора проб заводской № _____

№ П/П	НАИМЕНОВАНИЕ	ЗНАЧЕНИЕ
1	Производительность, л/с	
2	Диаметр корпуса, мм	
3	Высота колодца, мм	
4	Диаметр горловины, мм	
5	Возвышение горловины над уровнем земли, мм	
6	Глубина заложения входного патрубка, мм	
7	Глубина заложения обводного патрубка, мм	
8	Глубина заложения отводящего патрубка, мм	
9	Диаметр входного патрубка, мм	
10	Диаметр обводного патрубка, мм	
11	Диаметр отводящего патрубка, мм	
12	Масса колодца, кг	

Приложение 3. Комплектация Колодца отбора проб заводской № _____

№ п/п	НАИМЕНОВАНИЕ	КОЛ-ВО, ШТ
1	Корпус колодца \varnothing _____ мм Н _____ мм	
2	Задвижка	
2	Крышка стеклопластиковая \varnothing _____ мм	
3	Лестница из нержавеющей стали	
4	Технический паспорт колодца отбора проб	
5	Согласованный Заказчиком эскиз на изделие	

М.П.

Подпись лица, ответственного за приемку:

_____/_____/

Представитель заказчика:

Претензий по комплектности не имею

_____/_____/

" " _____ 20 ____ г.

Приложение 4. Гарантийное свидетельство.Модель: Колодец отбора проб _____ л/с \varnothing _____ мм Н _____ мм

Зав № _____

Изготовитель: "ИНЛИМА", 195299 г. Санкт-Петербург, ул. Киришская, 2а. тел. (812) 313-98-77.

Заказчик: _____

Дата выдачи " _____ " _____ 20 _____ г. М.П.

Гарантийный срок эксплуатации корпуса колодца отбора проб — 24 месяца со дня ввода в эксплуатацию, но не более 36 месяцев со дня изготовления, при соблюдении условий эксплуатации, транспортирования и хранения.

Представитель заказчика:

С условиями гарантии ознакомлен:

_____ / _____ /

" _____ " _____ 20 _____ г.