

ТЕХНИЧЕСКИЙ ПАСПОРТ**Накопительная емкость
(вертикальный корпус)**_____ м³

Ø _____ мм Н _____ мм

Зав № _____



1. Общие сведения

1.1 Емкость накопительная вертикальная (в дальнейшем ЕН) представляет собой стеклопластиковый цилиндрический приемный резервуар.

1.2 Накопительная емкость из армированного стеклопластика является основной строительной конструкцией, выдерживающей нагрузки от давления грунта и грунтовых вод, массы технологического оборудования.

1.3 Материалы, применяемый при изготовлении ЕН — армированный стеклопластик, нержавеющая сталь, ПВХ — не поддаются коррозии и гниению, устраняя тем самым необходимость профилактических работ по противокоррозийной защите корпуса и обеспечивая длительный срок службы. Срок службы армированного стеклопластика не менее 50 лет.

1.4 Жироуловители пригодны для сбора, хранения жидкостей с температурой, не превышающей 60 °С, и допускающих по своему составу сбор и хранение в емкостях из стеклопластика.

1.5 ЕН выпускаются готовыми к непосредственной установке в систему канализации.

1.6 Климатическое исполнение и категория размещения У1 по ГОСТ 15150-69.

1.7 Накопительные емкости производства "ИНЛИМА" изготавливаются согласно ТУ 2296-001-96727861-2010 и имеют все необходимые сертификаты.

2. Назначение

2.1 Накопительные емкости предназначены для сбора и хранения хозяйственно-бытовых, ливневых, производственных вод.

2.2 Накопительные емкости предназначены для подземного размещения.

3. Конструкция.

3.1 Общий вид (разрез) накопительной емкости изображен на *рис. 1*.

3.2 Основными элементами конструкции емкости являются приемный резервуар 1, подводный патрубком 2.

3.3 Обслуживание емкости осуществляется через колодец 3 с крышкой 4 и вентиляционным патрубком 6.

3.4 Для удобства обслуживания накопительные емкости снабжаются стационарными лестницами 5 и 7.

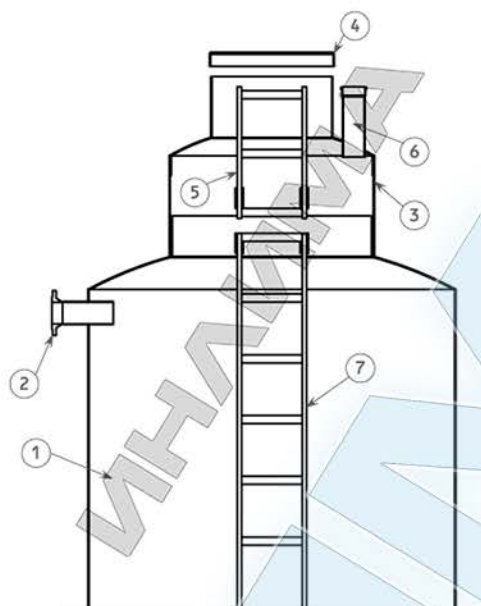


Рисунок 1. Общий вид (разрез) накопительной емкости

Приложение 1. Свидетельство о приемке.

Емкость накопительная вертикальная Ø _____ мм Н _____ мм;
соответствует ТУ 2296-001-96727861-2010 и признана годной к эксплуатации.

Дата изготовления

" _____ " _____ 20 ____ г

М.П.

Подпись лица, ответственного за приемку.

Представитель заказчика:

Претензий по качеству не имею

" _____ " _____ 20 ____ г.

Приложение 2. Технические характеристики ЕН заводской № _____

№ П/П	НАИМЕНОВАНИЕ	ЗНАЧЕНИЕ
1	Диаметр корпуса ЕН, мм	
2	Высота ЕН, мм	
3	Возвышение верхней части ЕН над уровнем земли, мм	
4	Глубина заложения подводящего трубопровода, мм	
5	Диаметр подводящего трубопровода, мм	
6	Масса ЕН, кг	

Приложение 3. Комплектация ЕН заводской № _____

№ п/п	НАИМЕНОВАНИЕ	КОЛ-ВО, ШТ
1	Корпус ЕН Ø _____ мм Н _____ мм	
2	Колодец обслуживания Ø _____ / _____ мм, h _____ мм, съёмный	
3	Крышка из стеклопластика Ø _____ мм	
4	Лестница	
5	Технический паспорт ЕН	

М.П.

Подпись лица, ответственного за приемку:

_____ / _____ /

Представитель заказчика:

Претензий по комплектности не имею

_____ / _____ /

" " _____ 20__ г.

Приложение 4. Гарантийное свидетельство.

Модель: ЕН вертикальная Ø _____ мм Н _____ мм; Зав № _____

Изготовитель: "ИНЛИМА", 195299 г. Санкт-Петербург, ул. Киришская, 2а. тел. (812) 313-98-77.

Заказчик: _____

Дата выдачи " _____ " _____ 20 _____ г. М.П.

Гарантийный срок эксплуатации корпуса ЕН — 24 месяца со дня ввода в эксплуатацию, но не более 36 месяцев со дня изготовления, при соблюдении условий эксплуатации, транспортирования и хранения.

Представитель заказчика:

С условиями гарантии ознакомлен:

_____ / _____ /

" _____ " _____ 20 _____ г.